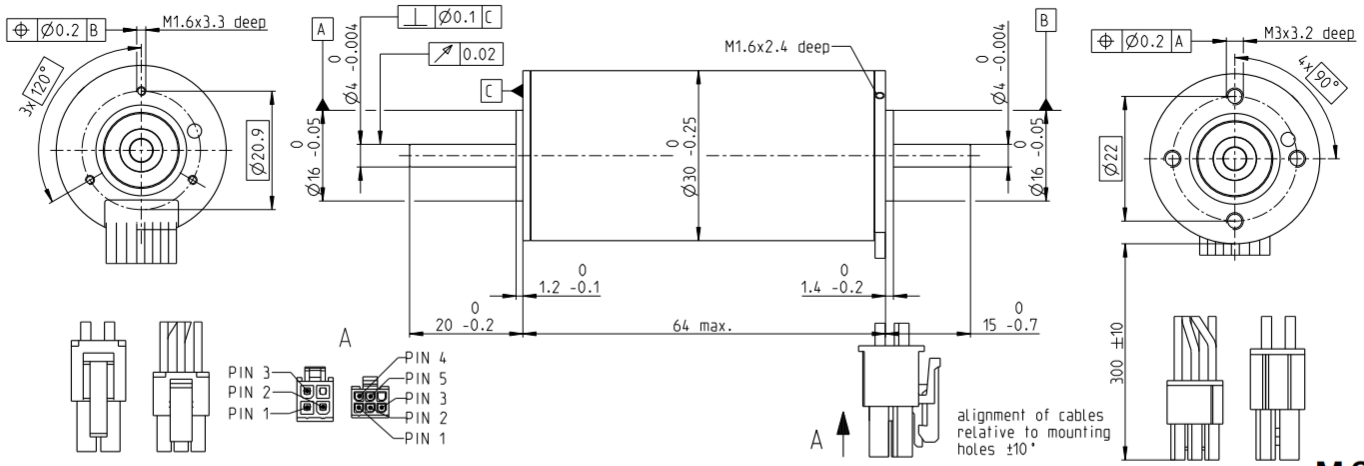


EC-i 30 Ø30 mm, 无刷, 50 W

EC-i



M 3:4

- 库存零件系列
- 标准系列
- 特殊系列 (按客户要求)

产品编号

带霍尔传感器 539476 539477 539478 539479

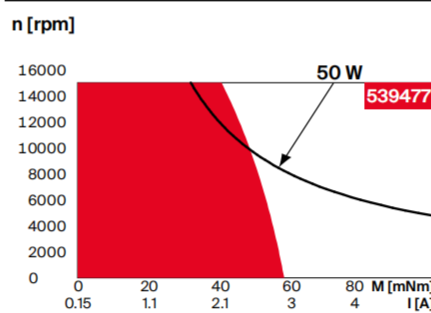
电机参数 (临时)

额定电压下的数据		12	24	36	48
1 额定电压	V	12	24	36	48
2 空载转速	rpm	9950	9960	10300	10200
3 空载电流	mA	337	169	117	86.8
4 额定转速	rpm	8750	8840	9160	9110
5 额定转矩 (最大连续转矩)	mNm	55.6	55.5	53.1	58.4
6 额定电流 (最大持续电流)	A	4.98	2.48	1.64	1.33
7 堵转力矩 ¹	mNm	682	768	762	909
8 堵转电流	A	59.8	33.7	23	20.4
9 最大效率	%	85.7	86.5	86.3	87.5
电机常数					
10 相间电阻	Ω	0.201	0.713	1.57	2.35
11 相间电感	mH	0.119	0.475	1.01	1.82
12 转矩常数	mNm/A	11.4	22.8	33.2	44.6
13 转速常数	rpm/V	837	418	288	214
14 转速/转矩梯度	rpm/mNm	14.7	13.1	13.6	11.3
15 机械时间常数	ms	2.13	1.89	1.96	1.63
16 转子惯量	gcm ²	13.8	13.8	13.8	13.8

特性参数

- 热参数**
- 17 机壳-环境热阻 9.01 K/W
 - 18 绕组-机壳热阻 2.46 K/W
 - 19 绕组热时间常数 31.2 s
 - 20 电机热时间常数 1080 s
 - 21 环境温度 -40...+100°C
 - 22 最大绕组温度 +125°C
- 机械参数 (预紧滚珠轴承)**
- 23 最大转速 15000 rpm
 - 24 轴向载荷下的轴向间隙 < 9.0 N 0 mm, > 9.0 N 0.14 mm
 - 25 径向间隙 预紧 5 N
 - 26 最大轴向载荷 (动态) 98 N
 - 27 最大允许安装力 (静态) (静态, 轴支撑) 1300 N
 - 28 最大径向载荷, 距法兰5 mm处 25 N

运行范围



提示

- **连续运行**
根据表中列出的热阻值 (第17和18项), 在环境温度为25°C时, 电机在此范围连续运转绕组将达到最高允许温度 = 电机发热极限状态。
- 短时运行范围**
电机可以短时过载运行 (可重复)。
- **电机额定功率曲线**

其它参数

- 29 电机磁极对数 2
- 30 相数 3
- 31 电机质量 240 g

所列参数均为标称值。

电机连接 (导线 AWG 20)

- 红色 电机绕组 1 针脚 1
- 黑色 电机绕组 2 针脚 2
- 白色 电机绕组 3 针脚 3
- N.C. 针脚 4

连接器 零件号

Molex 39-01-2040

传感器连接 (导线 AWG 26)

- 黄色 霍尔传感器 1 针脚 1
- 棕色 霍尔传感器 2 针脚 2
- 灰色 霍尔传感器 3 针脚 3
- 蓝色 接地 针脚 4
- 绿色 V_{Hall} 4.5...24 VDC 针脚 5
- N.C. 针脚 6

连接器 零件号

Molex 430-25-0600

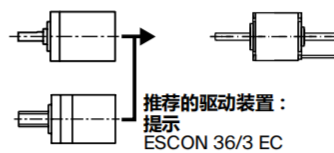
霍尔传感器电路图, 见页码 59

¹计算时不考虑饱和效应 (页码 71/178)

maxon模块化系统

详情请见目录页码42

- 行星齿轮箱
- Ø32 mm
- 1.0-6.0 Nm
- 398页
- 丝杠驱动
- Ø32 mm
- 426-434页



推荐的驱动装置:

- 提示
- ESCON 36/3 EC
- ESCON Mod. 50/4 EC-S
- ESCON Mod. 50/5
- ESCON 50/5
- DEC Module 50/5
- EPOS4 Micro 24/5
- EPOS4 Mod./Comp. 50/5
- EPOS4 Comp. 24/5 3-axes
- EPOS4 50/5
- EPOS2 P 24/5

页码42

- 编码器 16 EASY/XT
- 128-1024 CPT, 3 通道
- Page 465/467
- 编码器 16 EASY Absolute/XT
- 4096 steps
- Page 469/471
- 编码器 16 RIO
- 1024-32768 CPT, 3 通道
- Page 482
- 编码器 HEDL 5540
- 500 CPT, 3 通道
- Page 485
- 编码器 AEDL 5810
- 1024-5000 CPT, 3 通道
- Page 492